

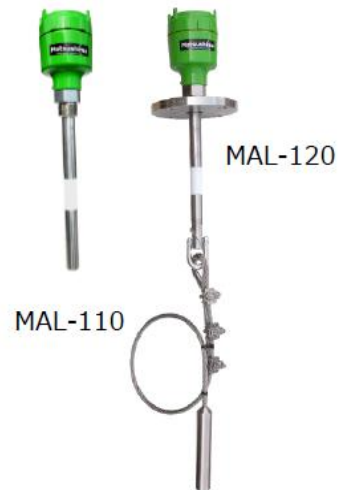
导纳式料位开关

粘上液体也可放心使用！！

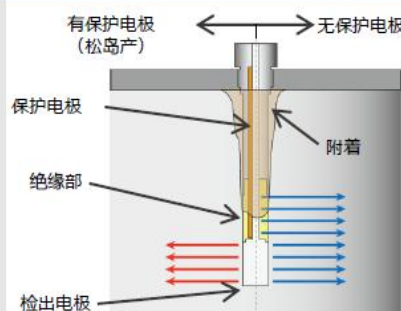
粘上液体也
可放心使用！！



MAL-110

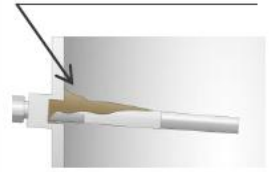


有保护构造不怕附着！！



用保护电极来消除
不需要杂音！

积上原料也没问题！！



※检测图像

原理及特点

原理：松岛的导纳式物位开关,通过检测电极接触到物料后,料仓与开关的导纳值变化来检测物料。

特点：

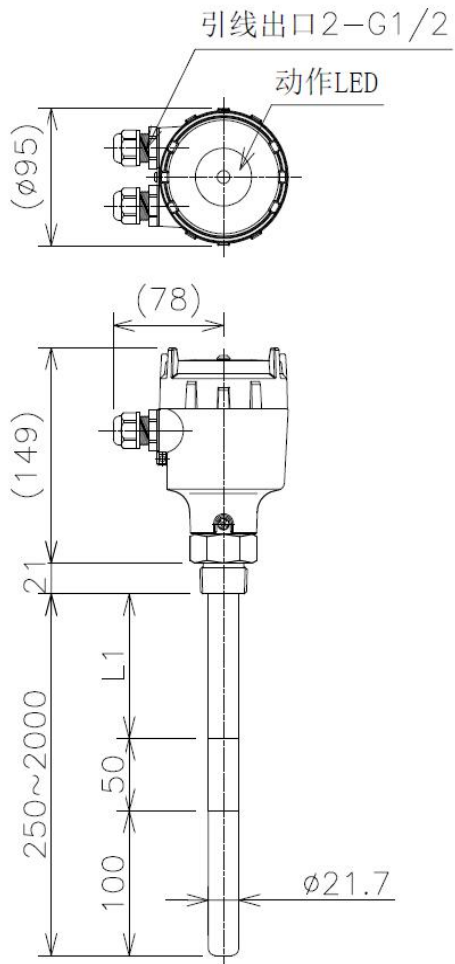
- 采用3个电极构造（检出极、接地极、保护极）
不受附着物的影响；不受设置环境的影响；微小的静电容量的变化也有反应。
- 不用选择测定环境就可进行设置
标准放大器就可以从低感度区域到高感度区域的广泛覆盖
- 可对应粘性强的粘状液体 ● 就是盖着盖子也可一目了然，配有LED灯

规格

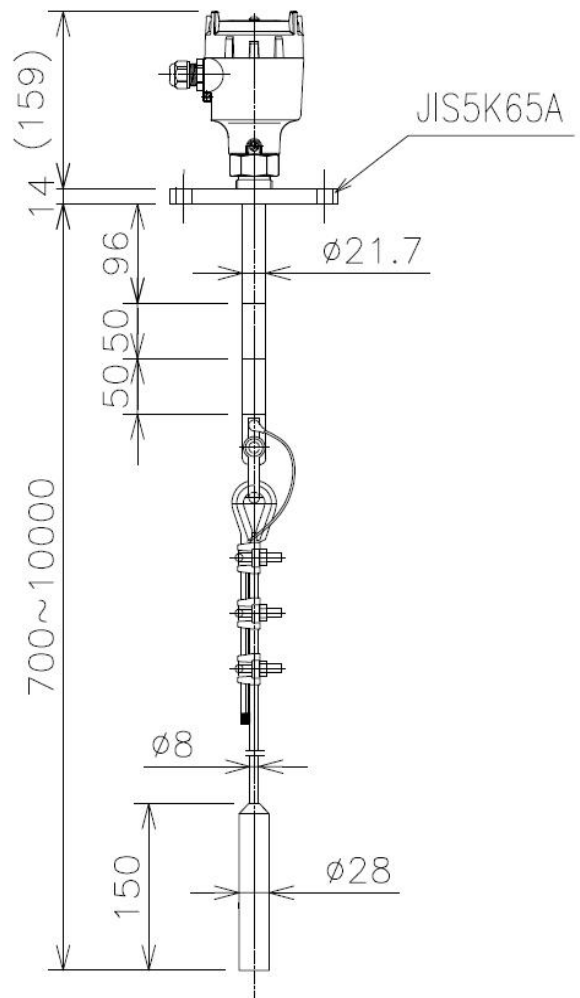
型号	MAL-110(电极棒形)	MAL-120(电极缆形)
电源/功耗	AC/DC22~264V 50/60Hz	/ 4.7W(AC), 1.8W(DC)
安装方式	R1螺纹	JIS5K65AFF
检测尺寸	0.25m~2.0m *螺纹以下	0.7m~10m *螺纹以下
检出范围	档位1:0~10pF; 档位2:0~50pF; 档位3:0~100pF; 档位4:0~1000pF	
输出信号	1C接点输出 / 接点容量: AC250V/DC30V 5A	
动作表示灯	LED灯(未检出时:绿色灯亮 / 检出时:红色灯亮)	
耐荷重	横向耐荷Max. 500N	纵向拉伸耐荷Max. 4500N
容许压力	Max. 1.5MPa	Max. 0.5MPa
检出部容许温度	-20℃~+150℃(无结露)	-20℃~+100℃(无结露)
保护构造	IP67(外壳、接线口都是拧紧的状态下)	
(单台)净重	约2.0kg(L=250mm)	约4.6kg(L=700mm)
涂装色	Munsell 7.5GY 6/10	Munsell 7.5GY 6/10
材质	外盒: 铝铸件 接地电极: SUS304 检出电极: SUS304	连接部: SUS304 绝缘部: PTFE 缆绳: SUS304

外形图 (尺寸mm)

MAL-110(电棒形)



MAL-120 (电缆形)



安装使用示例

