

坚固的料位开关，不受粉尘附着物的影响

## 倾斜开关

用于料斗或卸料溜槽的上限、上上限检出用



# 頑丈で付着の影響を受けないレベルスイッチ

## 粉粒体・塊体の貯蔵サイロやホッパー・

## シュートなどの上限検出に最適



### 原理

傾斜スイッチの検出器内には傾斜スイッチが設置されています。検出器が検出対象物と接触していない状態で、金属小球がA-B間の接点を閉鎖（NC状態）させます。検出器が検出対象物に傾斜すると、傾斜スイッチ内の金属小球が転がり、A-B間の接点を断開（NO状態）させます。原則として、浮遊する粉塵や付着物の影響を受けません。

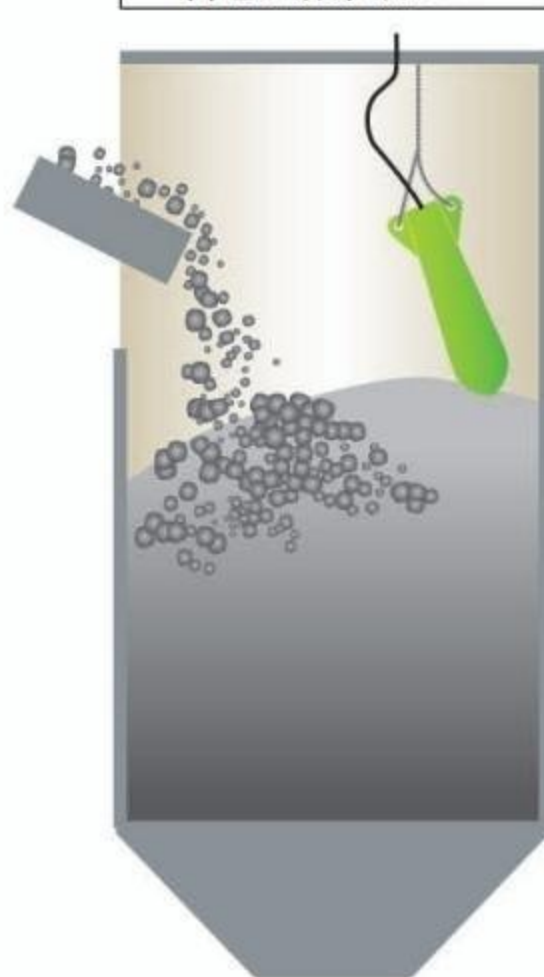
#### 傾斜スイッチ検出原理



### 特長

- 構造緊湊，堅固耐用
- 耐磨上限スイッチ
- 套管材質採用球墨鑄鐵耐磨韌性好
- 保護構造IP67
- 採用十字葉片的尾翼也能適用於粉體

料倉上限検知



溜槽内料位上限検知



### 应用环境示例

- 谷物、大豆粮仓
- 煤炭、焦炭仓
- 沙石、石子料
- 铁矿石筒仓
- 水泥生料、熟料仓
- 建筑骨料、玻璃渣

## 式样 检测器

形 式	MFFP-40C (标准)	MFFP-40	MFFP-40W	MFFP-40CW
製 品 形 态	带安装铁链	仅检出器	十字形叶片	带链接链+十字形叶片
検 出 角 度	约15~25°			
検 出 比 重	1.0以上(粒度30mm)*		0.6以上(粒度30mm)*	
検 出 距 離	取付位置から3m max			
内 蔵 开 关	CW1725-1 ボール式スイッチ			
接 点	NC接点			
接 点 容 量	DC60V 0.25A			
許 容 温 度	-15℃~+60℃			
保 护 构 造	IP 67			
検出部塗装色	MUNSELL7.5GY6/10			
端子箱塗装色	MUNSELL 5Y 7/1			
质 量	约4kg	约2kg	约2kg	约4kg

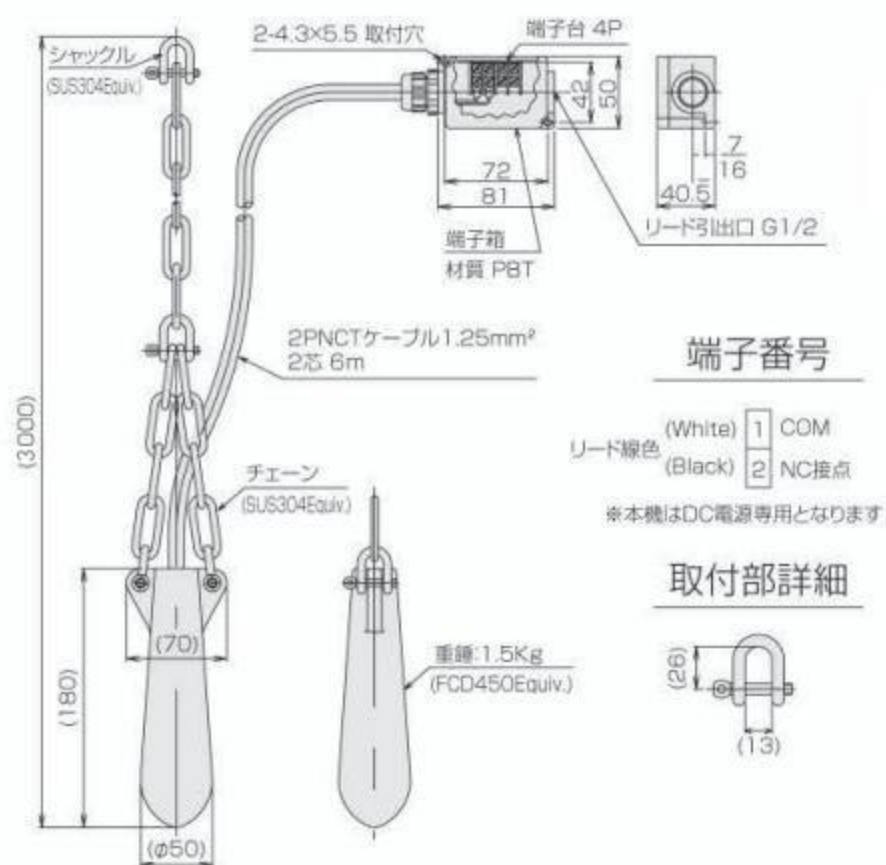
可选：提供本质安全防爆形应对可能。

\*上述数值可能会因为被测物的各种条件、安装环境的不同而有所变化。

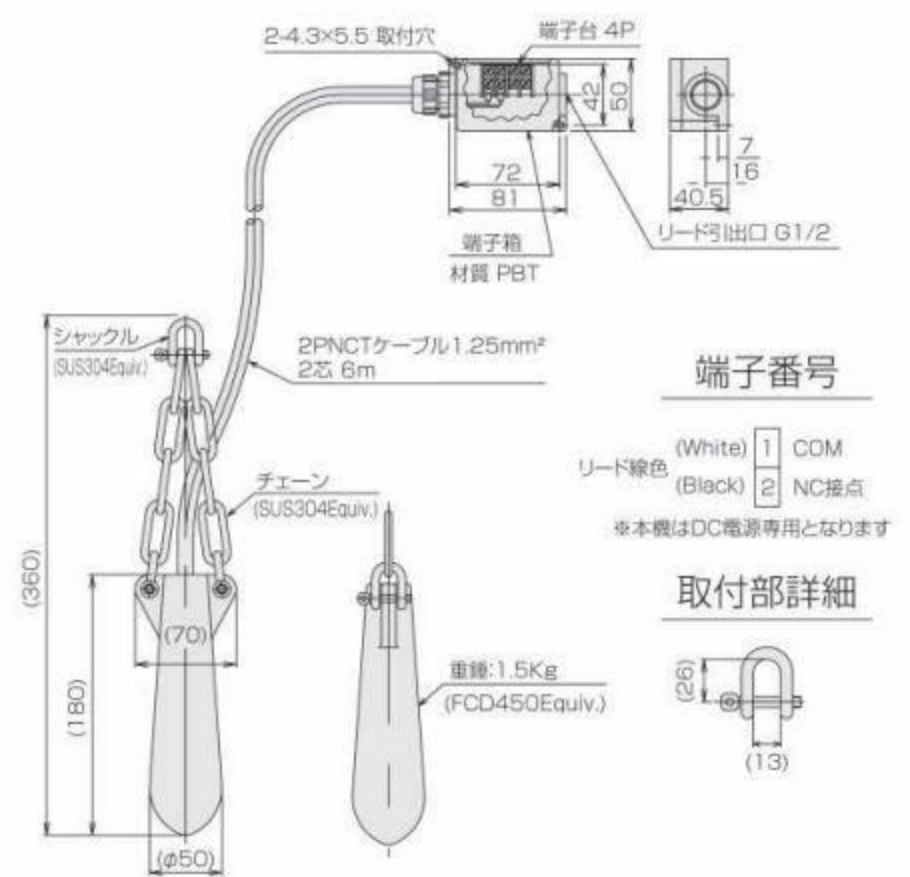
## 外形寸法

### 检测器

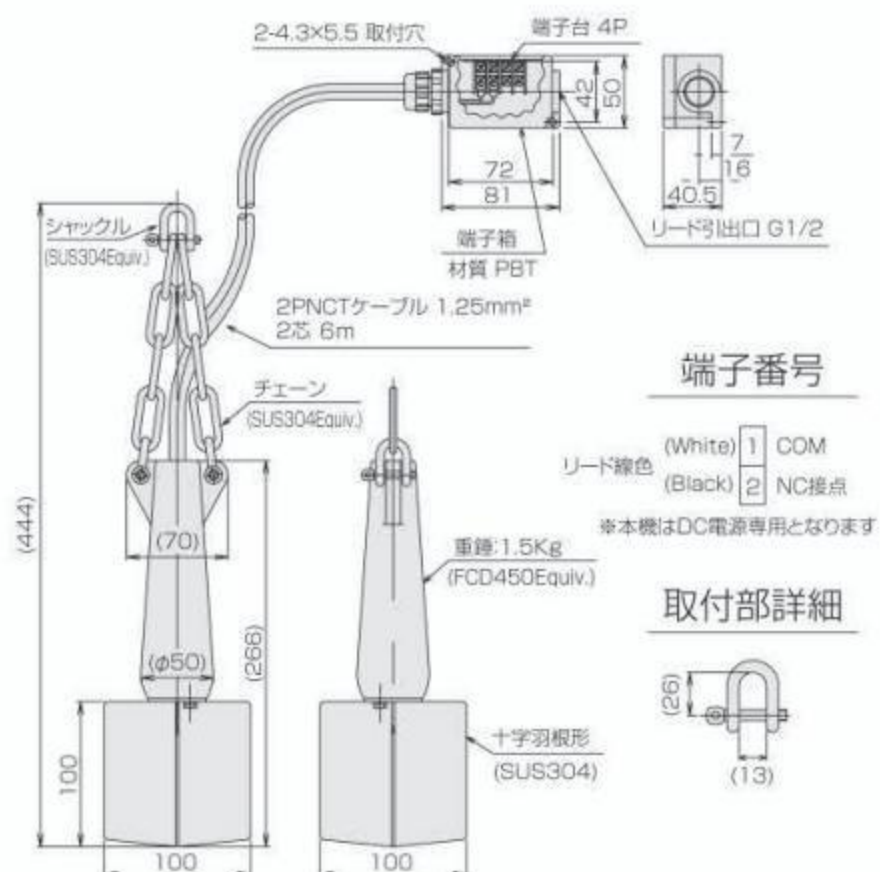
MFFP-40C



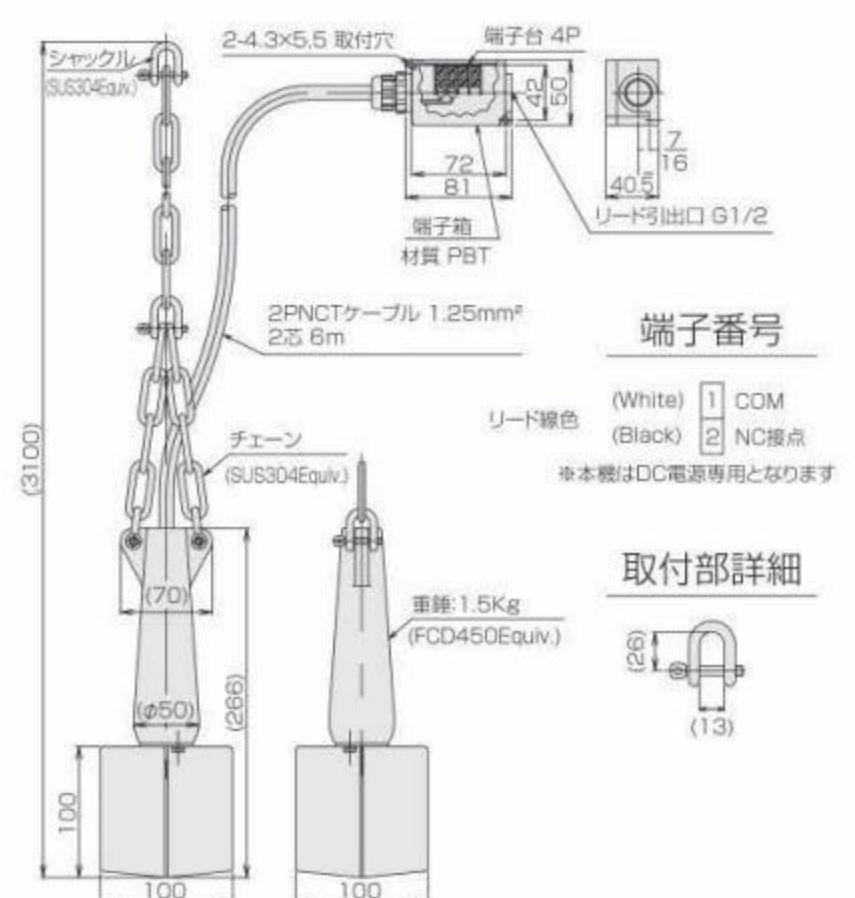
MFFP-40



MFFP-40W



MFFP-40CW



## ● 式样

### 变换器

形 式	AEVC-12DC
検出器との接続	NC接点(フェールセーフ対応)
出力接点	1c接点
接点容量	AC 250V 2A/DC 125V 0.3A(抵抗負荷)
タイマ	1~10s 可変
表示灯	Power : 電源表示
	Detect : 動作表示
許容温度	-10℃~50℃
保護構造	IP 40
電 源	AC100~220V、50/60Hz
質 量	0.4kg

## ● 使用方法

### 安装注意

请避免投入物料直接撞击检测器，否则可能导致误动作或损坏。由于采用倾斜角度检测的方式，所以请安装在倾斜时也不会碰撞到仓壁的位置，请尽量安装在有余量的地方。



### 电缆固定要领

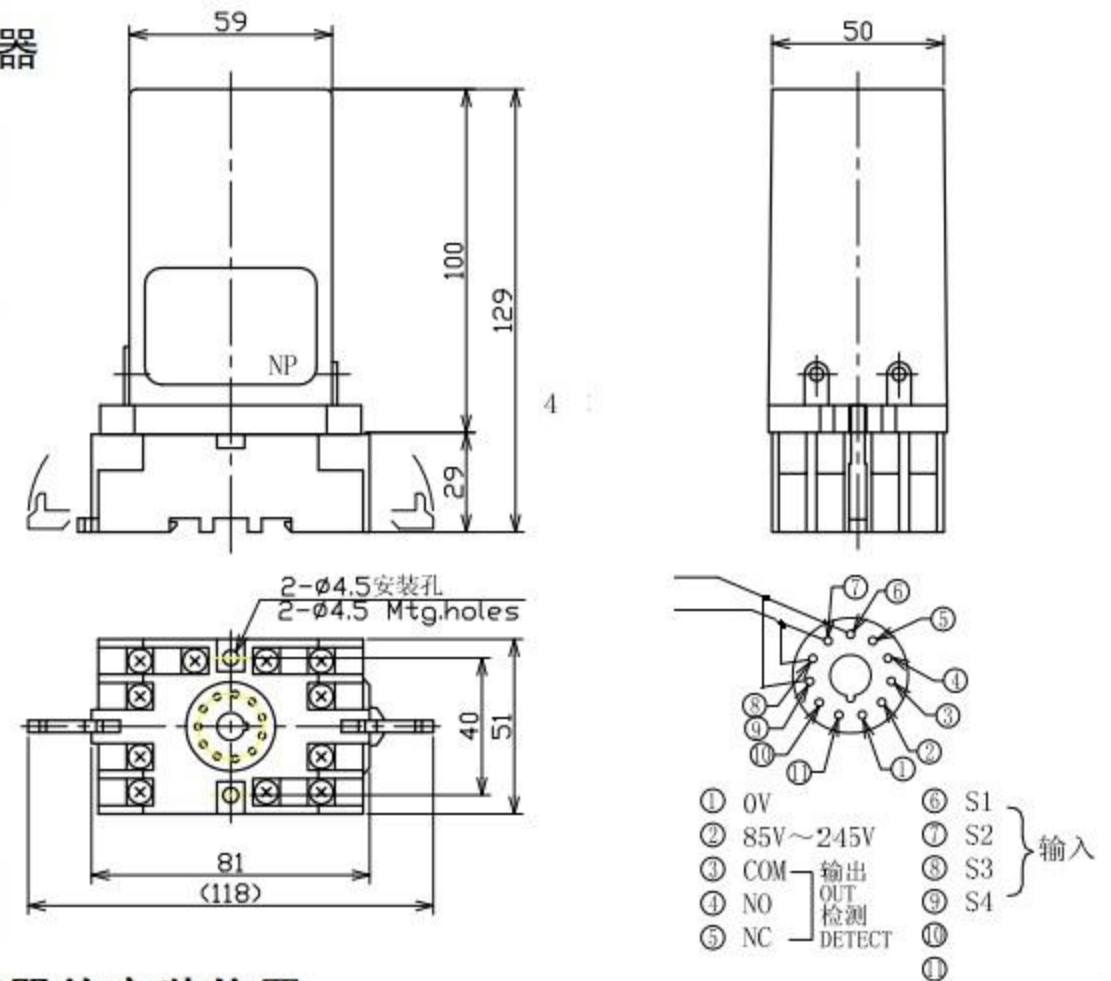
吊链和电缆的固定下限应在距离检测器顶端约1米处。此时，电缆必须稍微弯曲，不要使电缆变的紧绷。电缆在紧绷状态下固定时，会有检测不到或者是检测动作出现迟滞现象。



記載内容は、お断りなく変更することがありますのでご了承ください。  
All Rights Reserved Copyright © 2022, Matsushima Measure Tech Co., Ltd.

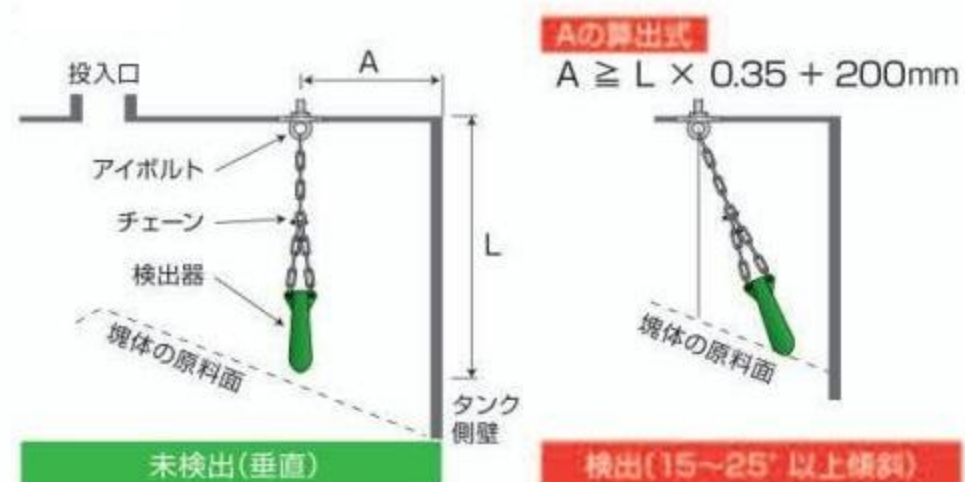
## ● 外形寸法

### 变换器



### 检出器的安装位置

如果将检测器安装在靠近仓壁的位置，检测时会与仓壁发生干涉，可能无法正常检测。请根据以下计算公式确定安装位置与仓壁的合适距离A。(下图中有标示出)



### 布线时注意

用于倾斜开关的倾斜检测滚珠开关的触点容量为：额定电压60V，额定电流0.25A。由于检测器无法直接接交流电压，所以需要—个变换器（AEVC-12DC）

### ⚠ 不能直接接AC交流电压。



⚠ 请注意  
● 为保本产品能正确且安全的使用，请参阅使用说明书。  
● 本产品如果会被使用在要求人身安全的系统中，请与敝司营业窗口联络。

## 上海达宏松岛机械有限公司

〒201801  
上海市嘉定区马陆镇大宏村横仓路70号  
TEL: 021-59514138 (总机)  
021-59514159 (直线)  
FAX: 021-59514139  
http://www.matsushima-ch.cn E-mail:sales@matsushima-ch.cn

## 株式会社 マツシマ メジャテック Matsushima Measure Tech Co., Ltd.

〒807-0831 (更名前: 松岛机械研究所)  
日本国北九州市八幡西区則松東一丁目8番18号 本社 (HEAD OFFICE)  
TEL: 0081-93-6913731  
FAX: 0081-93-6913735  
http://www.matsushima-m-tech.com E-mail:sales@matsushima-m-tech.com

