

检测过滤器的破裂，保护环境

摩擦电荷方式 粉尘检测器

PFM系列

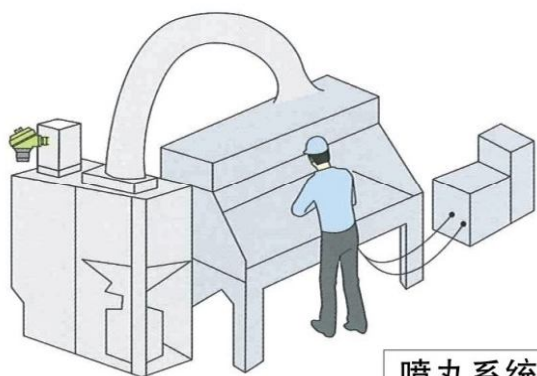


以清新和紧凑的结构为主眼

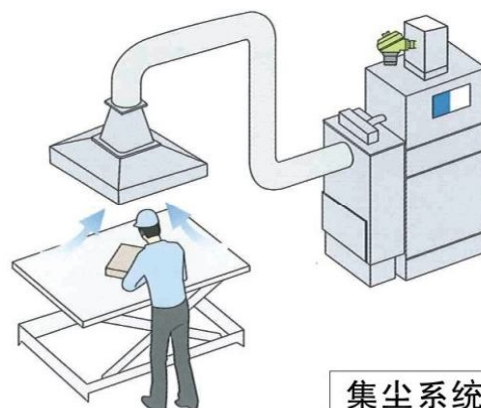
特 长

- 粉尘检测器可以简单的设置在通用的小型集尘机上，用来监视过滤器的作业环境的保护开关。
- 重量轻，结构紧凑（包括放大器在内的一体结构），无需繁琐的调整，NPN输出可以直接地向PLC传送数据。

应用例



喷丸系统



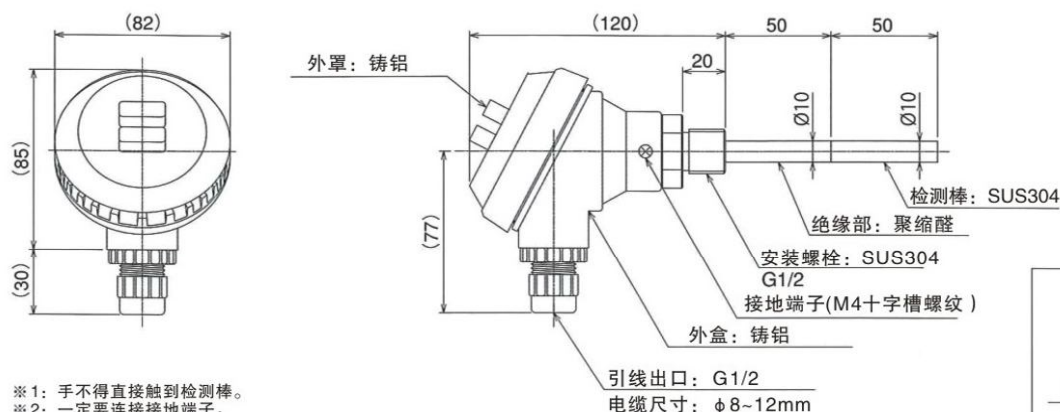
集尘系统

规格

型号	PFM-DSW10
结构	传感器·变换器一体结构
供给电源	DC24V ± 10%
耗电量	2W
LED显示	电源显示灯 绿(ON=点灯) 检测水平显示灯 红(ON=点灯)
信号输出	集电极开路输出 1输出(NPN)
输出容量	负载电压: DC5~30V, 负载电流: 50mA Max
保护等级	IP54(根据外罩的拧紧状态, 以及通向两个引线出口处的接线状态)

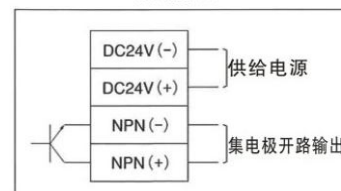
尺寸	检测棒 50mm(绝缘部以下) 绝缘部 50mm
材料	检测棒 SUS304 绝缘部 聚缩醛 (POM) 外盒部 铸铝
容许温度	0~+55℃
容许湿度	90%以下(无结露)
安装方法	G1/2螺丝安装
重量	约0.5kg

外形尺寸(mm)



- ※1: 手不得直接触到检测棒。
- ※2: 一定要连接接地端子。
- ※3: 拧紧引线出口避免外气进入腔体内部。
- ※4: 接线时, 不使用压接端子等, 请直接接线接入端子台。

接线方法



对记载内容在没有事先告知情况下的变更, 敬请原谅。



注意
• 为了正确、安全地使用本产品, 请仔细阅读(使用说明书)。
• 本产品若有使用于直接危害到人身安全的设备系统时, 请向我公司销售部门垂询。

上海达宏松岛机械有限公司

〒201801

上海市嘉定区马陆镇大宏村横仓路70号

TEL: 021-59514138 (总机)

021-59514159 (直线)

FAX: 021-59514139

http://www.matsushima-ch.cn E-mail:sales@matsushima-ch.cn

株式会社 マツシマ メジャテック
Matsushima Measure Tech Co., Ltd.

〒807-0831 (更名前: 松岛机械研究所)

日本国北九州市八幡西区则松東一丁目8番18号

TEL: 0081-93-6913731

FAX: 0081-93-6913735

http://www.matsushima-m-tech.com E-mail:sales@matsushima-m-tech.com



091