

超声波料位计是计算从传感器发射的超声波脉冲到反射回来的脉冲时间，演算储藏料位的一种料位计。为了确保点检和保养时的简便，把其空间设计到最佳的规格。

**MATSUSHIMA** 的最新型超声波料位计具有「小型」「高性能」「简易的操作性能」「稳定供应和质量保证」等四大特性。

### 非接触式

超声波料位计通过计算超声波脉冲发射到反射回来的时间，演算料位距离的料位计。所以其测量方式为非接触式。

### 高精度

已实现测量1mm的分辨率和高精度料位。

### 高信赖性

不受「介电常数」「导电性」「密度」等的影响，稳定测量料位。并通过多年积累的技术知识对反射波进行技术解析，已实现高精度的测量。

### 用途广泛

最大测量范围70m。  
根据用途可从5种机型中选用。

### 保养简易

通过在笔记本电脑安装调整用软件「MVM」，对参数的设定·原始波形进行确认·处理波形确认·变动料位的确认等起到了高功能的测量仪器作用。通过RS485/USB通信，由1台电脑可从远距离确认多台超声波料位计使用状态。

### 应用实例

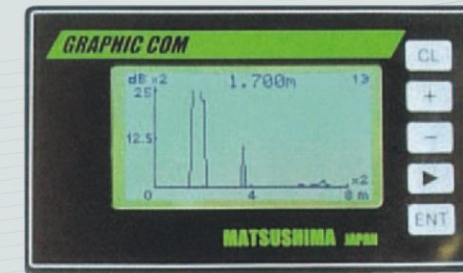
- 水泥料仓
- 煤粉仓
- 石灰/粘土沙坑
- 水泥熟料仓
- 混合料仓
- 烧结槽
- 煤炭槽
- 焦炭槽
- 屑片料仓
- 污泥仓斗
- 脱水果汁仓斗
- 石灰石料仓
- PP料仓
- 废弃塑料沙坑
- 尘埃沙坑
- 石膏仓
- 罐车容器
- 纸浆罐
- 酵母罐
- 废料沙坑
- 排水处理设备
- 皮带机料流检测
- 谷物/饲料仓
- 糖蜜罐



### 操作简单

**MATSUSHIMA** 的超声波料位计从现场维修到远距离调整复杂的系统，都可简单准确进行操作。

主机内藏「GRAPHIC COM」



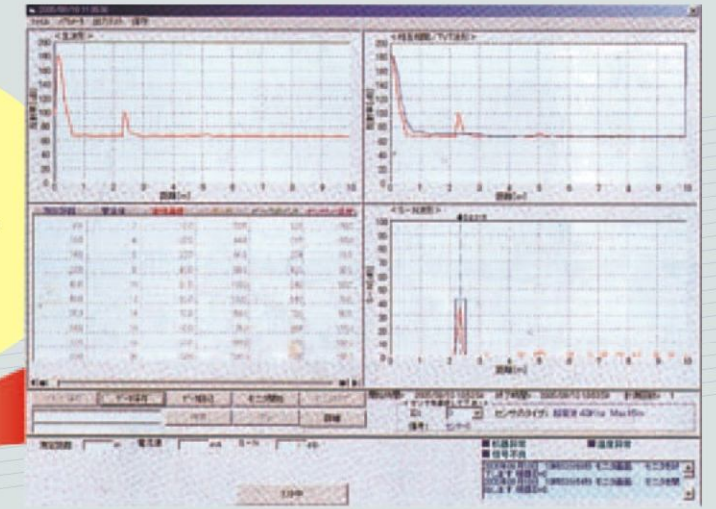
LCD调整单元「GRAPHIC COM」  
监测中的波形显示  
(供选)



**现场操作**  
内藏在主机内的LCD调整单元「GRAPHIC COM」可在高清晰度液晶画面上显示监测中的波形。

### 远程操作

安装调整用软件「MVM」的电脑对复杂的参数设定操作起到直观性作用。



测定状态的实时处理显示

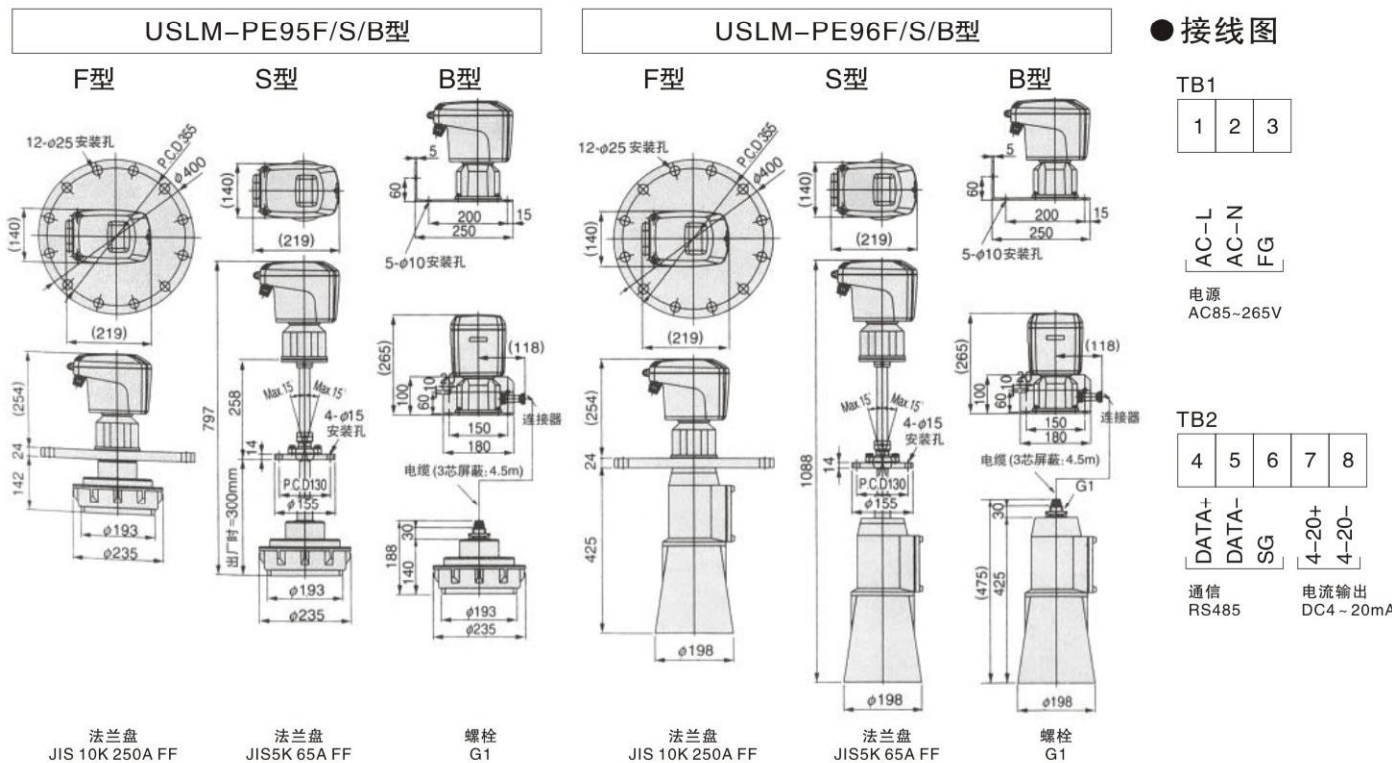
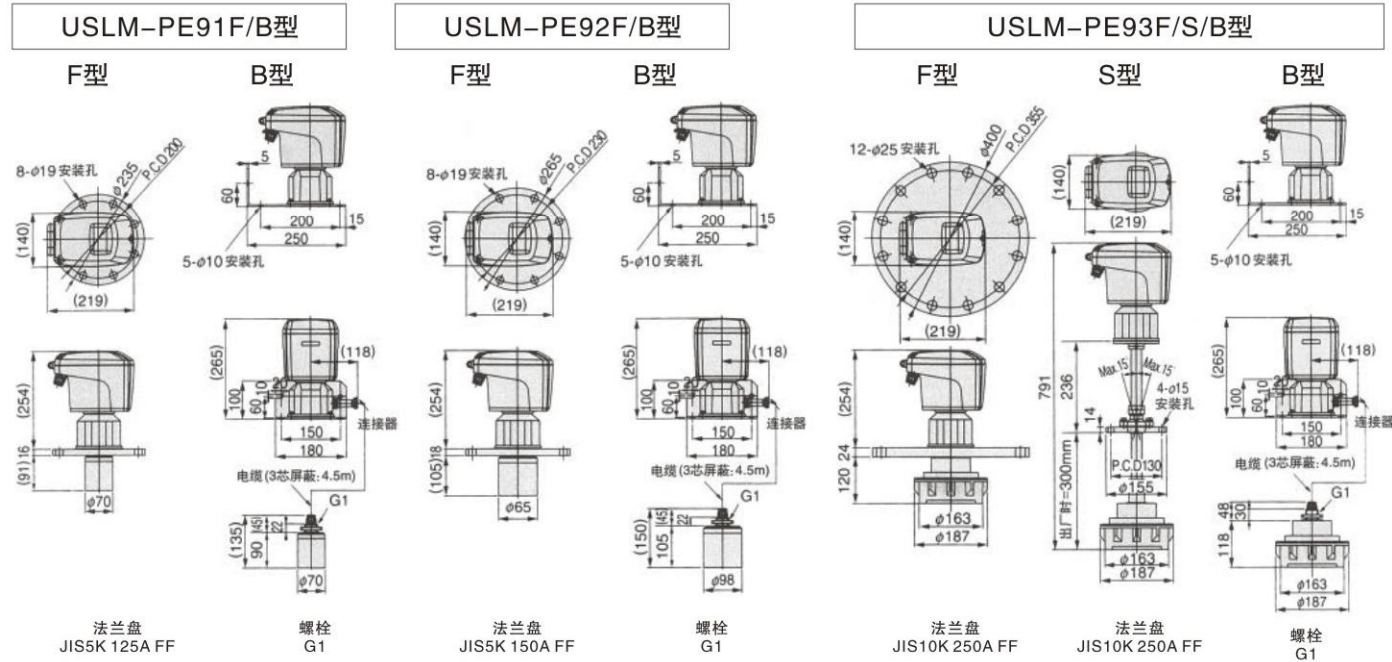
### 设计规格

型号	USLM-PE91F/B	USLM-PE92F/B	USLM-PE93F/S/B	USLM-PE95F/S/B	USLM-PE96F/S/B	
供应电源	AC 85~265V 50/60Hz					
消耗电力	Max.9VA					
安装	一体型 (F型)	JIS5K65A 可调法兰盘 各方向15deg 角度可调整				
	可调型 (S型)	JIS5K125A	JIS5K150A	JIS10K250A		
	分离型 (B型)	G1螺栓附扳手				
最大·最小测定范围	一体型 液体	0.4~5m	0.6~10m	0.9~25m	1.0~45m	1.8~70m
	(F型) 粉体	-	0.6~5m*	1.1~10m	1.1~20m	1.8~25m
	可调型 液体	-	-	0.7~25m	0.8~45m	1.6~70m
	(S型) 粉体	-	-	0.9~10m	0.9~20m	1.6~25m
	分离型 液体	0.3~5m	0.5~10m	0.7~25m	0.8~45m	1.6~70m
	(B型) 粉体	-	0.5~5m*	0.9~10m	0.9~20m	1.6~25m
发信频率	43kHz	30kHz	27kHz	17kHz	11kHz	
发信周期	240ms			480ms	540ms	
放射角 (-3dB)	11deg		4deg	5deg	6deg	
分辨率	1mm					
精度	±0.25%F.S或±6mm(其中的最大值)					
输出信号	DC4~20mA x 1 600Ω以下					
周围温度	主机部	-20~60℃				
	发信部	-40~80℃	-40~95℃	-40~80℃	-40~150℃	
容许内压 (Max.)	0.4MPa		0.3MPa	0.15MPa	0.3MPa	
材质	主机部	ADC				
	法兰盘部	一体法兰盘: PE/可调法兰盘: SS400				
保护等级	主机部	IP65				
	发信部	IP68				
引线口	G1/2X2					
质量	约6kg	约7kg	约8kg	约10.5kg	约11kg	
附属品 (供选)	· LCD调整单元 (GRAPHIC COM) · 上位调整用485变换器 (USB/4851) · 现场调整用保养电缆 (USB/RS485) · 调整用软件 (MVM)					

\*: 块体环境也可测量



●外型尺寸 mm



**注意**  
• 为了正确、安全地使用本产品, 请仔细阅读《使用说明书》。  
• 本产品若有用于直接危害到人身安全的设备系统时, 请向我公司销售部门垂询。

对记载内容在没有事先告知情况下的变更, 敬请原谅。

上海达宏松岛机械有限公司

〒201801  
上海市嘉定区马陆镇大宏村横仓路70号  
TEL: 021-59514138 (总机)  
021-59514159 (直线)  
FAX: 021-59514139  
http://www.matsushima-ch.cn E-mail:sales@matsushima-ch.cn

株式会社 マツシマ メジャテック  
Matsushima Measure Tech Co., Ltd.

〒807-0831 (更名前: 松岛机械研究所)  
日本国北九州市八幡西区则松東一丁目8番18号  
TEL: 0081-93-6913731  
FAX: 0081-93-6913735  
http://www.matsushima-m-tech.com E-mail:sales@matsushima-m-tech.com



## 粉体・块体・液体用 超声波料位计 USLM系列

